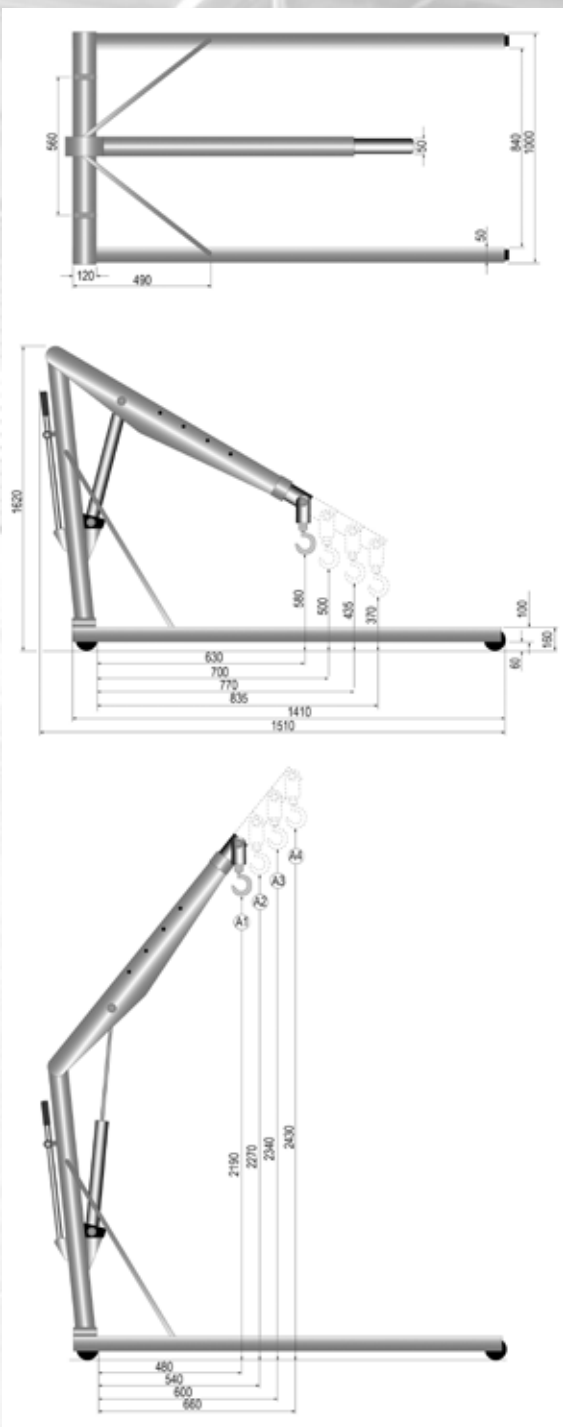




WERKSTATTKRAN BASIC PARALLEL FAHRGESTELL



| Artikel | CRANE500H-B |
|--------------------------|--|
| Durchfahrhöhe: | 1620 mm |
| Fahrgestell: | parallel |
| Fahrgestellbreite außen: | 1000 mm |
| Fahrgestellbreite innen: | 840 mm |
| Fahrgestellhöhe: | 155 mm |
| Gesamtlänge: | 1510 mm |
| Gewicht, kg: | 82 |
| Hub je Pumpbewegung: | 10/30 mm |
| Tragfähigkeit: | 350 kg (Auslegerstellung 4) 400 kg (Auslegerstellung 3) 450 kg (Auslegerstellung 2) 500 kg (Auslegerstellung 1) |
| max. Hakenhöhe: | 2430 mm |